

# LED用シリコン封止材、ダイアタッチ材

Silicone encapsulant, die attach material

LED用硅胶封装胶、固晶胶

## 高耐硫化性、高屈折封止材 高ワイヤー接続強度ダイアタッチ材

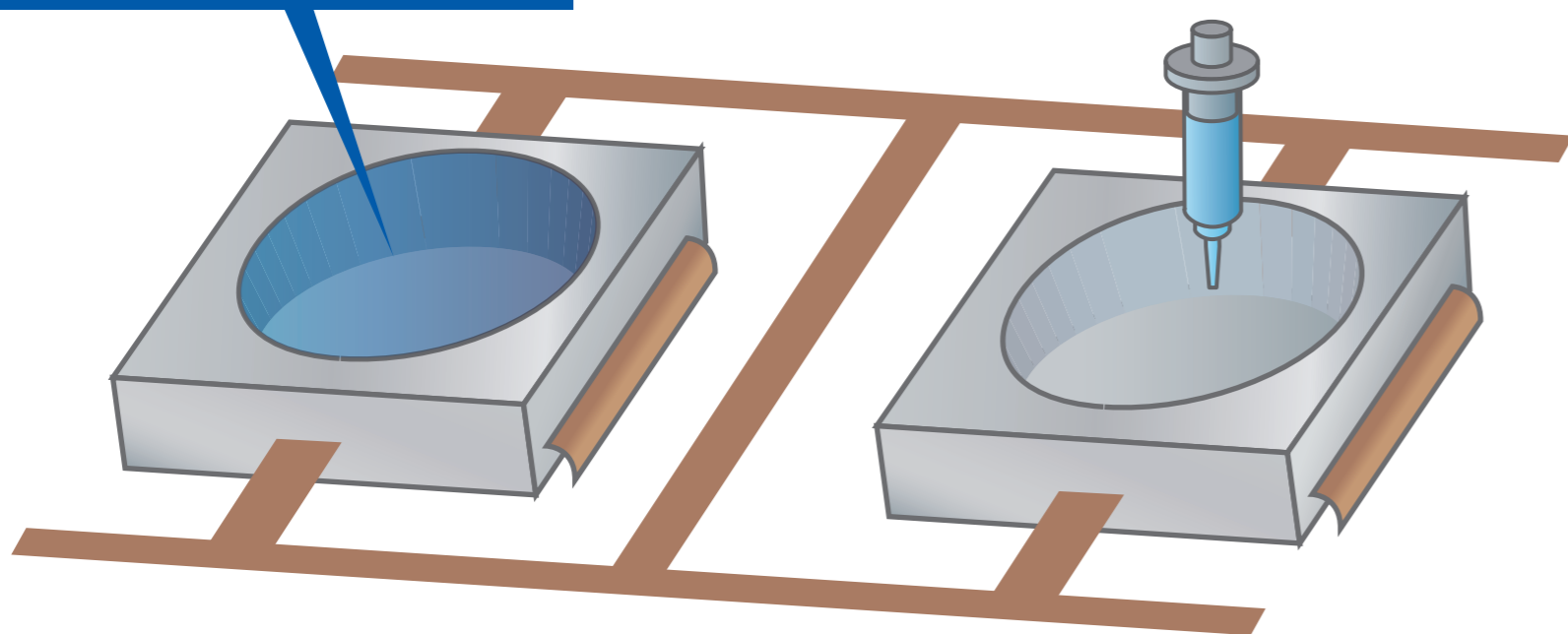
High sulfurization resistance, high R.I. encapsulant

High wire bond strength die attach material

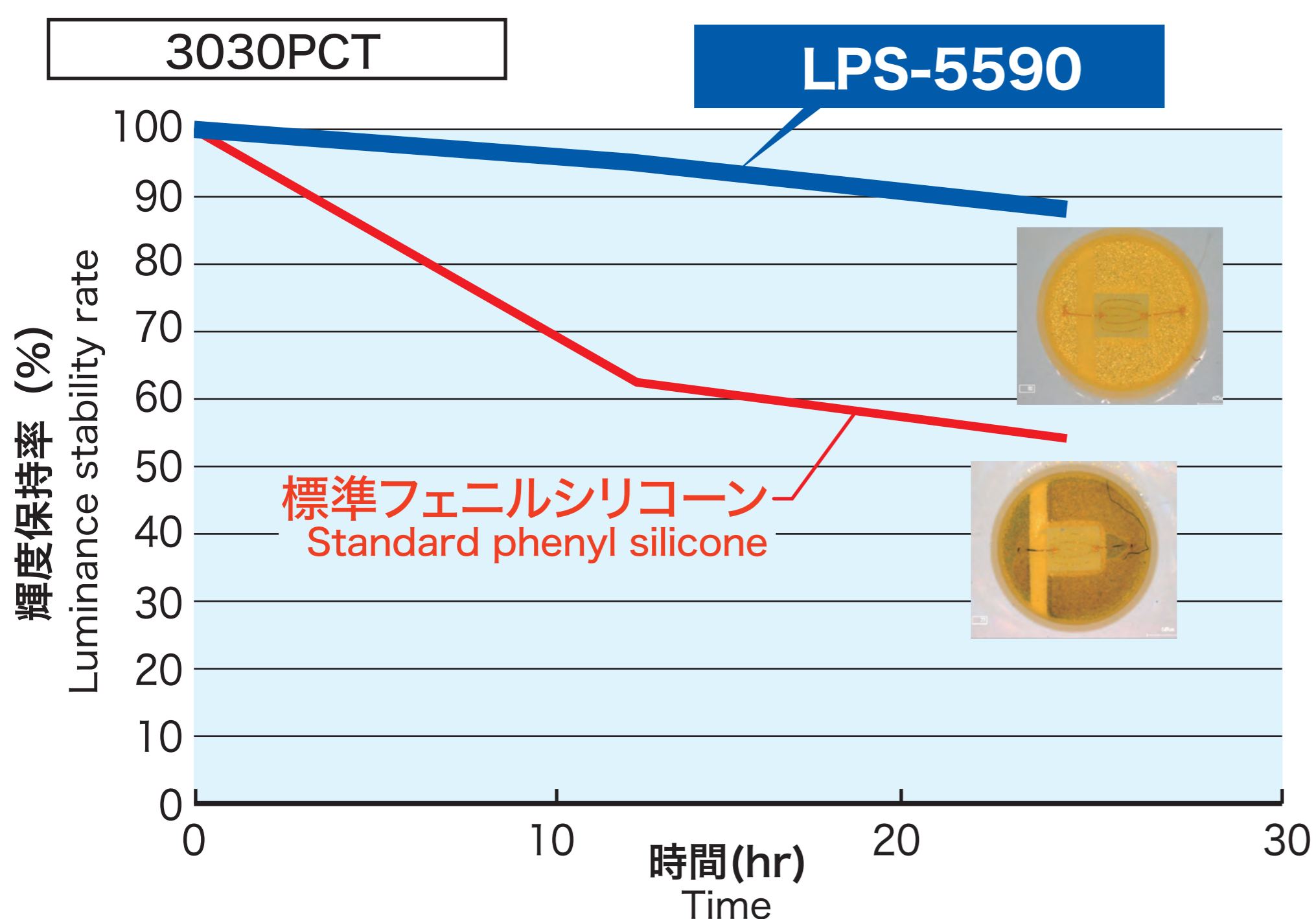
高防硫化、高折射率的封装胶、高金线粘结强度的固晶胶

### LED用封止材 Encapsulant for LED

LPS-5590

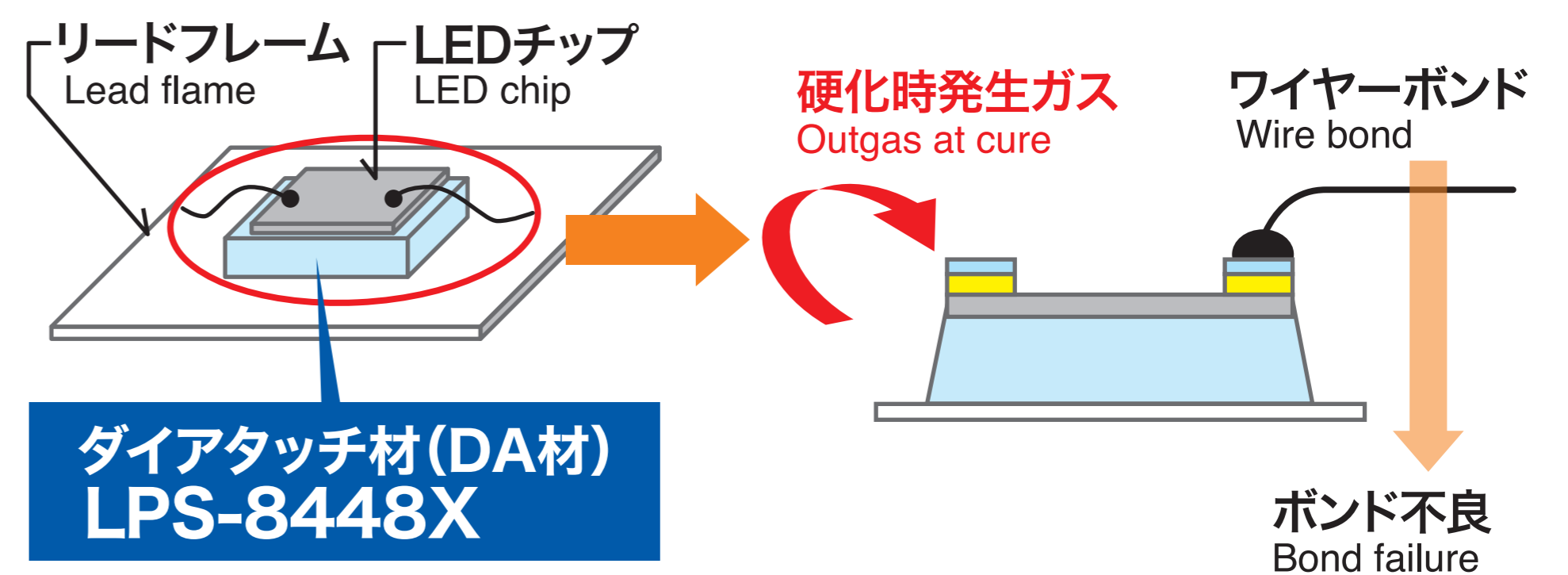


### 高耐硫化性 High sulfurization resistance



### LED用ダイアタッチ材 Die attach material for LED

#### ワイヤーパッド汚れ抑制



### ワイヤー接続強度 Wire bonding strength

